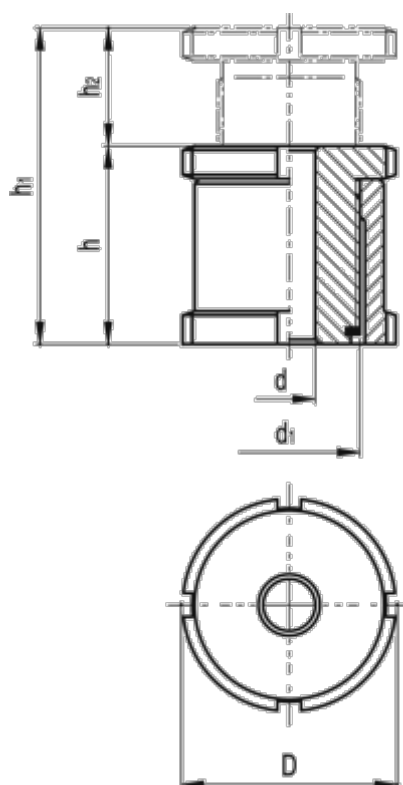


Varenummer: 20660214A  
Beskrivelse: E+G Udligningsenhed  
GN 350-45-17.5-A-ST

## Mål



C-skruenøgle DIN 1810 = A45-50  
d = 17.5  
D = 45  
d1 = M30x1  
For skrue = M16  
h = 42  
h1 = 67  
h2 = 25

Max. statisk belastning (N) = 120.0  
Statisk forbelastning (N) = 45.5  
Vægt (g) = 318